



Akva Lux

Vandvarmer til store enfamilieboliger og lejligheder

Vandvarmer til varmtvandsproduktion baseret på gennemstrømningsprincippet. Forsynes direkte fra fjernvarmenettet. Leveres som en væghængt løsning.

Anvendelsesområde

Akva Lux er en gennemstrømningsvandvarmer med høj ydeevne, beregnet til anvendelse i store enfamilieboliger med flere badeværelser eller spa-bad. Eller til den store familie med ekstraordinært stort varmtvandsbehov. Akva Lux er ligeledes velegnet til mindre ejendomme med 1-4 lejligheder.

Bestykning

Akva Lux vandvarmeren indeholder en loddet pladevarmeveksler for varmtvandsproduktion, brugsvandsregulator PT°C, samt Danfoss FJVR termostat til styring af by-pass/cirkulationstemperatur. Som ekstraudstyr kan vandvarmeren leveres med indbygget sikkerhedsaggregat eller med Danfoss AVE trykudligner. Til områder med lavt differenstryk fås vandvarmeren med trykforøger som tilbehør.

Design

Ved konstruktionen er der lagt vægt på en overskuelig og betjeningsvenlig placering af alle komponenter.

Akva Lux kan leveres med lakeret antracitgrå kappe med frontplade i rustfrit, børstet stål. Fronten er fast monteret og fremstår let buet i et elegant og moderne design.

By-pass (termostatisk omløb)

Vandvarmeren leveres med by-pass, således at der ved tapning straks produceres varmt vand ved vandvarmeren. Temperaturen i omløbet indstilles for bedst mulig komfort og økonomi.

Brugsvandscirkulation

Vandvarmeren er forberedt for varmtvandsinstallationer med brugsvandscirkulation. Der skal monteres pumpe og kontraventil på cirkulationsledningen, således at pumpens flowretning er mod vandvarmeren. Varmtvandsinstallationer med cirkulation sikrer varmt vand ved tapstedet uden ventetid og uden vandspild. Cirkulationstemperaturen indstilles uafhængigt af den indregulerede varmtvandstemperatur. Derved sikres bedst mulig komfort, lavere tomgangstab og dermed god fjernvarmeøkonomi. Bemærk, at Akva Lux med AVE trykudligner ikke kan anvendes på anlæg med brugsvandscirkulation.

Varmeveksler

Vandvarmeren er baseret på en loddet høj-effektiv pladevarmeveksler type XB 06H-1 26 (2 L) eller XB 06H-1 40 (4 L), der styres af en termostat-/trykstyret brugsvandsregulator type PT°C. Når tapning af varmt vand opphører, lukker regulatoren straks for fjern-

varmen, således at tomgangstab og tilkalkning af veksleren undgås. Pladevarmeveksleren er kold, når der ikke tappes, så varmetabet er meget lavt.

Service- og montagevenlig

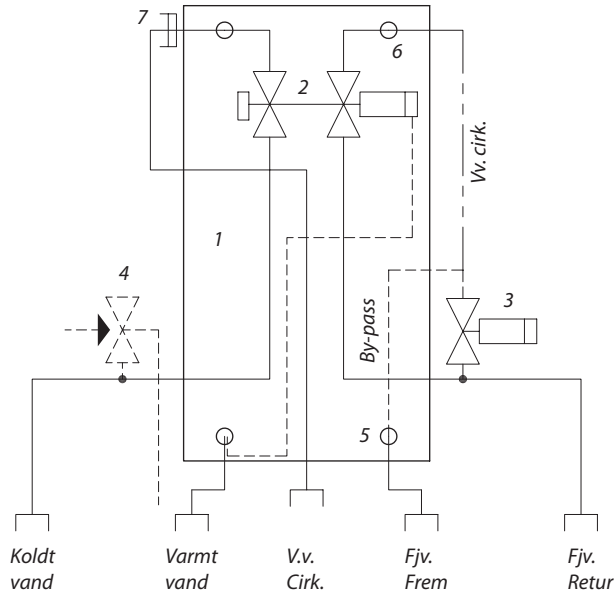
En hensigtsmæssig rørføring og konsekvent samling med omløbere gør det nemt at servicere og montere unitten. Montage er hurtig og enkel. Unitten fastgøres på væg og da alle rør er placeret i rørbærafstand fra væg, er det muligt at etablere en pæn rørføring.

FORDELE

- Varmtvandsproduktion baseret på gennemstrømningsprincippet
- Akva Lux kan erstatte alle tidligere Danfoss Redan modeller, idet studseplacering og indbyrdes afstand er uændret.
- Kapacitet: 41-53 kW
- Intet tomgangstab
- Forberedt for brugsvandscirkulation
- Rør og veksler i rustfrit stål
- Minimal risiko for tilkalkning og bakteriedannelse

Akva Lux

Diagram – Eksempel



1. Pladevarmeveksler rustfrit stål
AISI 316, type XB 06H-1 26 eller XB 06H-1 40.
2. Brugsvandsregulator type PT°C.
3. By-pass/Cirkulationstermostat
Danfoss FJVR.
4. Sikkerhedsventil med overløbsrør
(ekstraudstyr).
5. Tilslutning af kapillarrør fra Danfoss
FJVR som by-pass (fabrikskobling).
6. Tilslutning af kapillarrør fra Danfoss
FJVR som cirkulationskobling.
7. Blændplade (fjernes ved cirkulation).

Konstruktionsdata:

Tryktrin: PN 16
 Max. temperatur: 120 °C
 Min. ΔP: Se ydelseseksempler

Temperaturer: Anbefales ikke til brug ved temperaturer over 90 °C (kontakt Danfoss Redans salgsafd.)

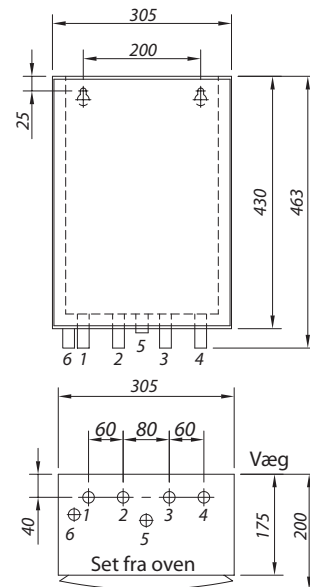
Vægt inkl. kappe og emballage: XB 06H-1 26 = 14 kg
 XB 06H-1 40 = 15 kg

Kappe: Rustfrit, børstet stål

Mål (mm):
 Uden kappe: H 463 x B 270 x D 180
 Med kappe: H 463 x B 305 x D 200

Tilslutningsdim.:

FJV, KV, VV: ¾" RG (Nippel)
 Cirkulation: ½" RG (Nippel)



Tilslutninger:

1. Koldt vand
2. Varmt vand
3. Fjernvarme frem
4. Fjernvarme retur
5. Cirkulation
6. Afbløsning for evt. sikkerhedsventil (ekstraudstyr)

VVS-numre:

Akva Lux vandvarmer med veksler type:	Kappe:	VVS-Nr.:
XB 06H-1 26 (2 L)	Uden	374918.993
	Med	374918.093
XB 06H-1 40 (4 L)	Uden	374918.994
	Med	374918.094
XB06H-1 26 + AVE	Med	374918.097
XB06H-1 40 + AVE	Med	374918.098

Ekstraudstyr	VVS-Nr.
Kappe rustfrit stål (efterbestilling)	375019.015
Sikkerhedsaggregat	374918.801
AVE trykudligner til eftermontage	374972.820
Boostersæt / Trykforøger (løst sæt)	374911.820

Varmt vand: Ydelseseksempler ved 10°C / 45°C

Ydelse kW	Primær frem °C	Primær Retur °C	Tappemængde l/min	Tryktab Primær bar	Flow Primær l/h
32,3	60	19	13,32	0,27	688
32,3	70	16	13,32	0,16	518
41,0	60	21	16,86	0,46	904
41,0	70	17	16,86	0,26	673
47,0	60	19	19,38	0,42	990
47,0	70	15	19,38	0,24	749
53,0	60	19	21,84	0,54	1134
53,0	70	16	21,84	0,31	853

Danfoss Redan A/S · District Heating · Omega 7 · DK-8382 Hinnerup

Tel.: +45 87 43 89 43 · Fax: +45 87 43 89 44 · redan@danfoss.com · www.redan.danfoss.dk

Danfoss påtager sig intet ansvar for mulige fejl i kataloger, brochurer og andet trykt materiale. Danfoss forbeholder sig ret til uden forudgående varsel at foretage ændringer i sine produkter, herunder i produkter, som allerede er i ordre, såfremt dette kan ske uden at ændre allerede aftalte specifikationer. Alle varemærker i dette materiale tilhører de respektive virksomheder. Danfoss og Danfoss-logoet er varemærker tilhørende Danfoss A/S. Alle rettigheder forbeholdes.