

# Veslebror elektrokjele 6-30kW



# Varmeteknikk

## leder utviklingen

Varmeteknikk's elementkjeler er et resultat av mer enn 60 års erfaring med kjeleproduksjon i Norge. Asea Per Kure's elektrokjeler er videreutviklet gjennom selskapene ABB og nå Varmeteknikk, som fører produktene videre. All produksjon foregår i Norge og vår lange erfaring er med på å sikre et produkt med lang levetid. Veslebrorkjelen leveres i størrelser fra 6-30kW. Kjelen leveres som en "ferdigpakket enhet" med alle nødvendige elektriske komponenter for oppvarming, regulering og sikkerhet innebygd i kjelen. Dette medfører enkel montasje og installasjon. Kjelen er termostatstyrt med maks 93°C driftstemperatur. Maks driftstrykk, 3,5bar.

SAMMENLIGNET MED ANDRE KJELER HAR EN ELEMENTKJELE FØLGENDE FORDELER:

- Billig installasjon
- Plassbesparende
- Minimalt vedlikehold
- Lang levetid
- Nær 100% virkningsgrad uansett belastning

MONTASJEN ER FORENKLET TIL:

Tilkobling av tur- og returledning  
Tilkobling av ekspansjonsledning  
Tilkobling av tilførselskabel og styrestrøm  
Jording av kjelen

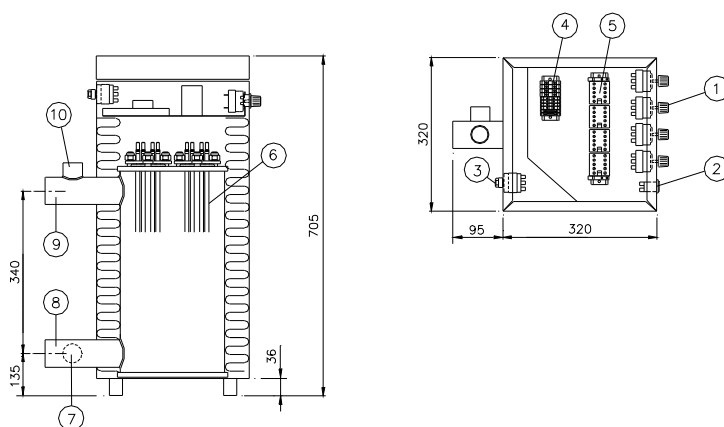
Det må sørges for tilstrekkelig ekspansjonsmuligheter i h.h.t. gjeldende forskrifter.

### Kjelene har CE-godkjenning

TYPE	kW	SPENNING 50Hz 3-FASE 230V 400V	VARMEEFFEKT KCAL/h	AMP	HOVED- SIKRINGER	REGULERINGS- TRINN	VEKT BRUTTO KG	VANN- VOLUM	TUR/RETUR	AVT./EKSP.
VB 2006	6	●	5160	15	3x20	2 + 2 + 2	33	15	1,5" 1,5"	1" 1"
VB 2009	9	●	7740	23	3x35	3 + 3 + 3	33	15	1,5" 1,5"	1" 1"
VB 2012	12	●	10320	30	3x35	4 + 4 + 4	33	15	1,5" 1,5"	1" 1"
VB 2015	15	●	12900	38	3x50	5 + 5 + 5	33	15	1,5" 1,5"	1" 1"
VB 4018	18	●	15480	26	3x35	6 + 6 + 6	33	15	1,5" 1,5"	1" 1"
VB 2020	20	●	17200	50	3x63	5 + 5 + 5 + 5	35	15	1,5" 1,5"	1" 1"
VB 4024	24	●	20640	35	3x50	6 + 6 + 6 + 6	35	15	1,5" 1,5"	1" 1"
VB 4030	30	●	25800	43	3x50	7,5+7,5+7,5+7,5	35	15	1,5" 1,5"	1" 1"

Alle kjeler kan leveres for 400V.

Gjeldende forskrifter for elektriske anlegg må alltid følges!



#### TEGNFORKLARING:

1. Termostat
2. Av-/på-bryter
3. Sikkerhetstermostat
4. Koblingslist
5. Kontaktor
6. Varmeelement
7. Avtapping
8. Retur
9. Tur
10. Ekspansjon

Varmeteknikk forbeholder seg rett til forandringer

