

Storebror elektrokjele 375-600kW



Varmeteknikk leder utviklingen

Varmeteknikk's elementkjeler er et resultat av mer enn 60 års erfaring med kjeleproduksjon i Norge. Asea Per Kure's elektrokjeler er videreutviklet gjennom selskapene ABB og nå Varmeteknikk, som fører produktene videre. All produksjon foregår i Norge og vår lange erfaring er med på å sikre et produkt med lang levetid.

Storebrorkjelen leveres i størrelser fra 375 - 600kW. Driftstemperatur er maks. 99°C og driftstrykk 6bar. Kjelen er utstyrt med en elektronisk temperaturregulator i 30 trinn med temperaturområde fra 30 - 99°C. Regulatoren har display for indikering av bl.a. temperatur, innkoblet effekt, antall innkoblede trinn osv.

Kjelen har mulighet for effektregulering for maksimal utnyttelse av det elektriske abonnementet. Innebygget trinnbegrensningsfunksjon gjør at kjelen kan begrenses på mindre effekt. Regulatoren har innebygget ute-temperaturkompensator, det eneste som trengs er til-tilkobling av utføler. Signaler for drift og feil er lagt frem til rekkeklemmeliste i kjelen. Dette gjelder også for ekstern inn-/utkobling av kjel. Kjelen er videre forberedt for fjernstyring(0-10V) fra f.eks. SD-anlegg og kan styres både på effekt og temperatur.

Spesielle data

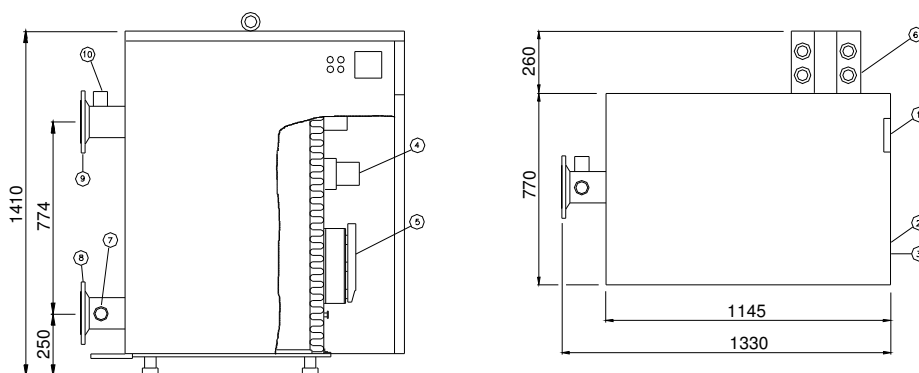
- Kjeleeffekten kan variere med + 5/-10% pga elementenes toleransegrenser.
- Fri høyde over kjelen bør være ca 1 m (for evt. bytte av element).
- Tur-/returstuss: DN125 16bar.

Kjelene har CE-godkjenning

TYPE	kW	SPENNING		VARMEEFFEKT KCAL/h	AMP	REGULERING	VEKT BRUTTO KG	VANN- VOLUM	TUR/RETUR		AVTAPPING/ EKSPANSJON	
		50Hz 230V	3-FASE 400V									
SB 2375	375	●		322.400	941	30 trinn	450	310	DN125/16	DN125/16	2"	2"
SB 4375	375		●	322.400	541	30 trinn	450	310	DN125/16	DN125/16	2"	2"
SB 4450	450		●	387.000	650	30 trinn	450	310	DN125/16	DN125/16	2"	2"
SB 4600	600		●	516.000	866	30 trinn	450	310	DN125/16	DN125/16	2"	2"

Gjeldende forskrifter for elektriske anlegg må alltid følges!

NB! Fri høyde over kjele:
ca. 100cm



Tegnforklaring:

1. Elektronisk temperaturregulator
2. Sikkerhetstermostat
3. Av-/på -bryter
4. Kontaktorer
5. Sikringer
6. Tilkoblingskasse for kabler
7. Avtapping
8. Retur PN 16
9. Tur PN 16
10. Ekspansjon

Varmeteknikk forbeholder seg rett til forandringer

