

# Elektrokjeler



Et norsk produkt

**MB 35 – 150 kW/230 V**

[www.varmeteknikk.no](http://www.varmeteknikk.no)

# MB – serien

leveres i størrelser fra 35 – 150 kW. Driftstemperatur er maks. 95 °C og driftstrykk maks. 6 bar. Kjelen er utstyrt med en elektronisk temperaturregulator i 7 trinn med temperaturområde fra 30 – 95 °C. Regulatoren har display for indikering av bl.a. temperatur, innkoblet effekt, antall innkoblede trinn osv.



7-trinns elektronisk regulator med mulighet for fjernstyring



Bildet viser MB 150 kW/230 V

Innebygget trinnbegrensningsfunksjon gjør at kjelen kan begrenses på mindre effekt. Regulatoren har innebygget utetemperaturkompensator, det eneste som trengs er tilkobling av uteføler. Signaler for drift og feil er lagt frem til rekkeklemmelist i kjelen. Dette gjelder også for ekstern inn-/utkobling av kjel. Kjelen er videre forberedt for fjernstyring (0 – 10 V) fra f.eks. SD-anlegg og kan styres både på effekt/ temperatur. Kjelen kan kobles sammen med varmpumpe for å dekke de kaldeste dagene hvor varmpumpen ikke strekker til.

## Spesielle data:

- Kjeleeffekten kan variere med +5/-10 % pga. elementenes toleransegrenser
- Fri høyde over kjel bør være ca. 1 m for evt. bytte av varmeelement.



## Data for 230 V kjeler

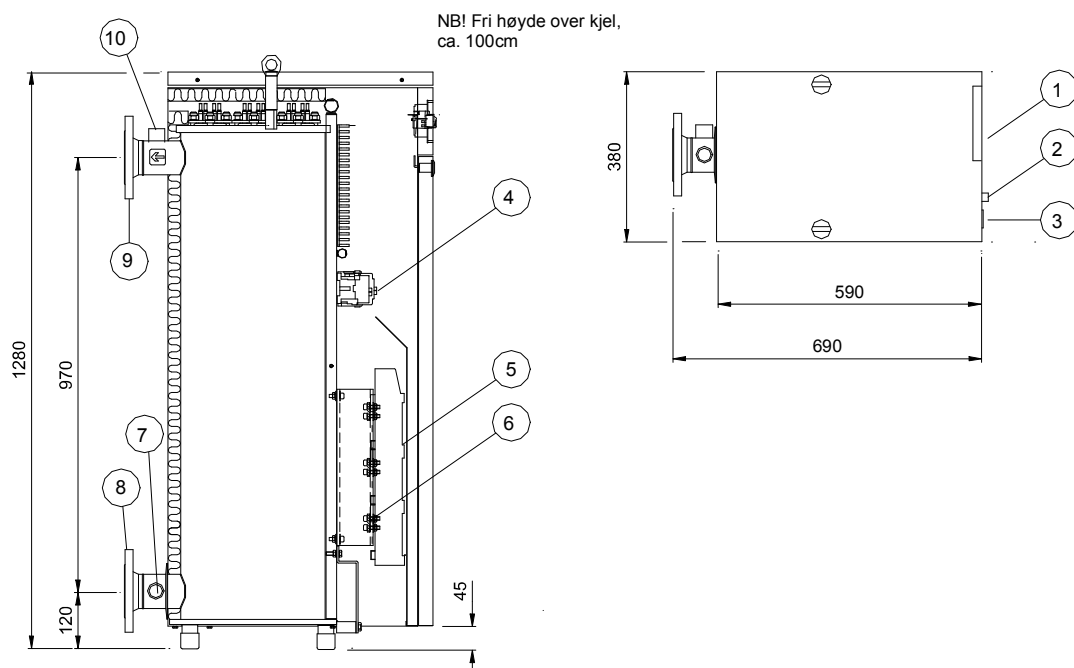
TYPE	kW	SPENNING 50 Hz 3-FASE		VARMEEFFEKT KCAL/h	AMP	REGULERINGSTRINN	VEKT BRUTTO KG	VANN- VOLUM	TUR/RETUR	AVT./ EKSP.
		230 V	400 V							
MB 2035	35	●		30.100	88	5,10,15,20,25,30,35	130	75	DN 65/16	1"
MB 2045	45	●		38.700	113	6,12,18,27,33,39,45	130	75	DN 65/16	1"
MB 2060	60	●		51.600	151	9,18,27,33,42,51,60	135	75	DN 65/16	1"
MB 2075	75	●		64.500	188	9,22,31,44,53,66,75	135	75	DN 65/16	1"
MB 2090	90	●		77.400	226	15,25,40,50,65,75,90	140	75	DN 65/16	1"
MB 2105	105	●		90.300	264	15,30,45,60,75,90,105	140	75	DN 65/16	1"
MB 2120	120	●		103.200	301	15,35,50,70,85,105,120	145	75	DN 65/16	1"
MB 2140	140	●		120.400	351	20,40,60,80,100,120,140	145	75	DN 65/16	1"
MB 2150	150	●		129.000	377	20,40,60,90,110,130,150	150	75	DN 65/16	1"

## Data for 400 V kjeler

TYPE	kW	SPENNING 50 Hz 3-FASE		VARMEEFFEKT KCAL/h	AMP	REGULERINGSTRINN	VEKT BRUTTO KG	VANN- VOLUM	TUR/RETUR	AVT./ EKSP.
		230 V	400 V							
MB 4035	35		●	30.100	51	5,10,15,20,25,30,35	130	75	DN 65/16	1"
MB 4045	45		●	38.700	65	6,12,18,27,33,39,45	130	75	DN 65/16	1"
MB 4060	60		●	51.600	87	9,18,27,33,42,51,60	135	75	DN 65/16	1"
MB 4075	75		●	64.500	108	9,22,31,44,53,66,75	135	75	DN 65/16	1"
MB 4090	90		●	77.400	130	15,25,40,50,65,75,90	140	75	DN 65/16	1"
MB 4105	105		●	90.300	152	15,30,45,60,75,90,105	140	75	DN 65/16	1"
MB 4120	120		●	103.200	173	15,35,50,70,85,105,120	145	75	DN 65/16	1"
MB 4140	140		●	120.400	202	20,40,60,80,100,120,140	145	75	DN 65/16	1"
MB 4150	150		●	129.000	217	20,40,60,90,110,130,150	150	75	DN 65/16	1"

NB! Alle kjeler kan leveres for 690 V.

Gjeldende forskrifter for elektriske anlegg må alltid følges!



Tegnforklaring:

- 1 Elektronisk regulator
- 2 Sikkerhetstermostat
- 3 Av-/på-bryter
- 4 Kontakter
- 5 Effektbrytere
- 6 Tilkoblingsskinner for kabler
- 7 Avtapping
- 8 Returstuss
- 9 Turstuss
- 10 Ekspansjon