

Elektrokjeler



Et norsk produkt

SB 180-300 kW

www.varmeteknikk.no

SB

leveres i størrelser fra 180 – 300 kW. Driftstemperatur er maks. 95 °C og driftstrykk maks. 6 bar. Kjelen er utstyrt med en elektronisk temperaturregulator i 15 trinn med temperaturområde fra 30 – 95 °C. Regulatoren har display for indikering av bl.a. temperatur, innkoblet effekt, antall innkoblede trinn osv.



15-trinns elektronisk regulator med mulighet for fjernstyring

Regulatoren kan tilkobles uteføler for utetemperaturkompensering med justerbar helning og parallellforskyvning. Innebygget trinnbegrensningsfunksjon gjør at kjelen kan begrenses på mindre effekter.

Fjernstyring/signaler til SD-anlegg

Kjelen er forberedt for fjernstyring med 0 – 10 V signal og kan styres enten på temperatur eller effekt. Eksternt start/stopp-signal og drift- og feilsignal ligger ferdig koblet til rekkeklemmelist i kjelen. I tillegg kan innstilt temperatur /virkelig temperatur og innkoblet effekt(0 – 10 V signal) hentes ut.



Bildet viser SB 300 kW/400 V

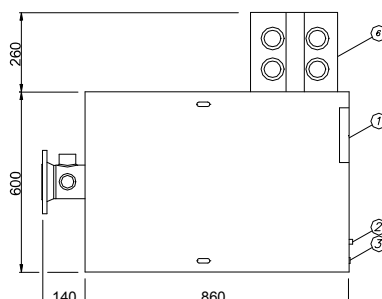
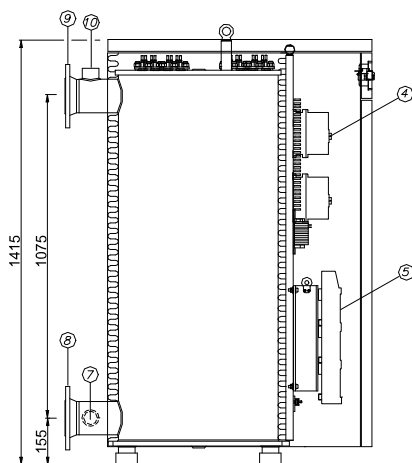
Spesielle data:

- Kjeleffekten kan variere med +5/-10 % pga. elementenes toleransegrenser
- Fri høyde over kjel bør være ca.1 m for evt. bytte av varmelement.
- Tilkoblingskassen for matekabler kan monteres enten på høyre eller venstre side. Standard levering er høyre side.

TYPE	kW	SPENNING		VARMEEFFEKT KCAL/h	AMP	REGULERINGS- TRINN (kW)	VEKT BRUTTO KG	VANN- VOLUM	TUR/RETUR	AVTAPPING/ EKSPANSJON
		50 Hz	3-FASE							
		230 V	400 V							
SB 2180	180	●		154.800	452	12kW/trinn	290	240	DN 100/16	1 1/2"
SB 2200	200	●		172.000	502	13kW/trinn	295	240	DN 100/16	1 1/2"
SB 2225	225	●		193.500	565	15kW/trinn	314	240	DN 100/16	1 1/2"
SB 2250	250	●		215.000	628	16,5kW/trinn	315	240	DN 100/16	1 1/2"
SB 2300	300	●		258.000	753	20kW/trinn	310	240	DN 100/16	1 1/2"
SB 4180	180		●	154.800	260	12kW/trinn	290	240	DN 100/16	1 1/2"
SB 4200	200		●	172.000	289	13kW/trinn	295	240	DN 100/16	1 1/2"
SB 4225	225		●	193.500	325	15kW/trinn	300	240	DN 100/16	1 1/2"
SB 4250	250		●	215.000	361	16,5kW/trinn	305	240	DN 100/16	1 1/2"
SB 4300	300		●	258.000	433	20kW/trinn	310	240	DN 100/16	1 1/2"

NB! Alle kjeler kan leveres for 400 V/690 V

Gjeldende forskrifter for elektriske anlegg må alltid følges!



Tegnforklaring:

1. Elektronisk temperaturregulator
2. Sikkerhetstermostat
3. Av-/på –bryter
4. Kontakter
5. Sikringer
6. Tilkoblingskasse for kabler
7. Avtapping
8. Retur PN 16
9. Tur PN 16
10. Ekspansjon