

# Elektrokjeler



Et norsk produkt

**SB 450-1200kW**

[www.varmeteknikk.no](http://www.varmeteknikk.no)

## SB 450 – 1200kW

leveres i størrelser fra 450 - 750kW/230V, og fra 750 – 1200kW for 400V/690V. Driftstemperatur er maks. 95 °C og driftstrykk maks. 6/16 bar. Kjelen er utstyrt med en elektronisk temperaturregulator i 30 trinn med temperaturområde fra 30 – 95 °C. Regulatoren har display for indikering av bl.a. temperatur, innkoblet effekt, antall innkoblede trinn osv.



30-trinns elektronisk regulator med mulighet for fjernstyring

Regulatoren kan tilkobles uteføler for utetemperaturkompensering med justerbar helning og parallellforskyvning. Innebygget trinnbegrensningsfunksjon gjør at kjelen kan begrenses på mindre effekter.

### Fjernstyring/signaler til SD-anlegg

Kjelen er forberedt for fjernstyring med 0-10V(4-20mA) Og kan styres enten på temperatur eller effekt. Eksternt start/stopp-signal samt drift- og eilsignal ligger ferdig koblet til rekkeklemmeliste i kjelen. I tillegg kan innstilt temperatur/virkelig temperatur og innkoblet effekt(0-10V signal) hentes ut.



Bildet viser tilkoblingskassen for matekabler

### Spesielle data:

- Kjeleffekten kan variere med +5/-10 % pga. elementenes toleransegrenser
- Fri høyde over kjel bør være ca. 1m for evt. bytte av varmelement.
- Tilkoblingskassen for matekabler kan monteres enten på høyre eller venstre side. Standard levering er høyre side.



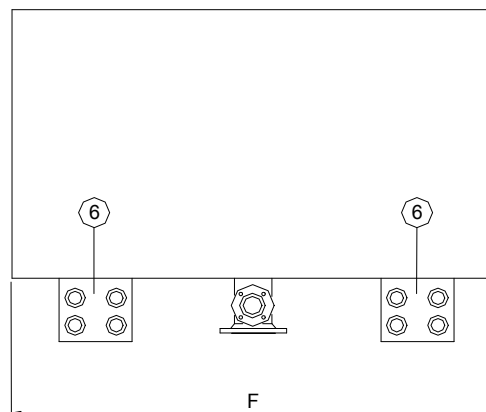
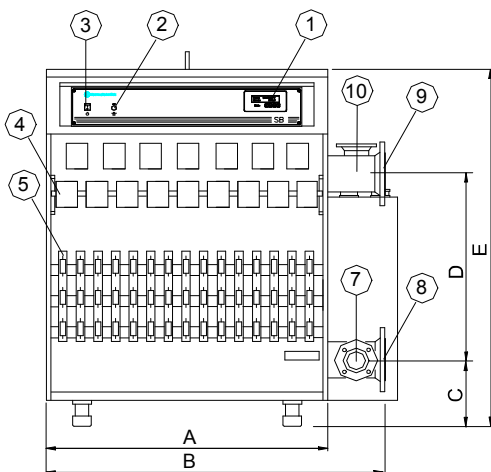
Bildet viser SB 1200kW/400V. Kjelen leveres med 2 stk. tilkoblingskasser for tilkobling av matekabler.

## Kjelen leveres i følgende størrelser:

TYPE	kW	SPENNING 50Hz 3-FASE		VARMEEFFEKT KCAL/h	AMP	REGULERING	VEKT BRUTTO KG	VANN- VOLUM	TUR/RETUR	AVT./ EKS.
		230V	400V							
SB 2450	450	●		387.000	1130	30 trinn	550	310	DN125/16	2"
SB 2500	500	●		430.000	1255	30 trinn	550	310	DN125/16	2"
SB 2600	600	●		516.000	1506	30 trinn	550	310	DN125/16	2"
SB 2750	750	●		645.000	1883	30 trinn	950	622	DN125/16	2"
SB 4750	750		●	645.000	1083	30 trinn	950	622	DN125/16	2"
SB 4800	800		●	688.000	1155	30 trinn	950	622	DN125/16	2"
SB 41000	1000		●	860.000	1443	30 trinn	950	622	DN 125/16	2"
SB 41200	1200		●	1.031.800	1732	30 trinn	950	622	DN125/16	2"

NB! Alle kjeler kan leveres for 690V

Gjeldende forskrifter for elektriske anlegg må alltid følges!



### Tegnforklaring:

1. Elektronisk temperaturregulator
2. Sikkerhetstermostat
3. Av-/på -bryter
4. Kontaktorer
5. Sikringer
6. Tilkoblingskasser for kabler
7. Avtapping
8. Retur DN125/ 16
9. Tur DN 125/ 16
10. Ekspansjon 2"

### Måltabell:

Type	A	B	C	D	E	F
SB 450-600kW/230V	772	960	250	774	1411	1514
SB 750kW/230V	1052	1240	260	774	1423	1794
SB 750 - 1200kW/400V	1052	1240	260	774	1423	1794

Varmeteknikk forbeholder seg rett til forandringer

